

GN 723.4 | Manopole di regolazione zigrinate

Alluminio



- 1
- 2
- 3
- 4
- 5
- 6
- 7
- 8
- 9
- 10
- 11
- 12
- 13
- 14
- 15
- 16
- 17
- 18

MATERIALE

Alluminio zigrinato anodizzato in colore naturale.

ESECUZIONI STANDARD

Foro alesato H8. Fissaggio per mezzo di una vite di pressione trasversale, senza testa con cava esagonale, acciaio INOX. Compresa nella fornitura.

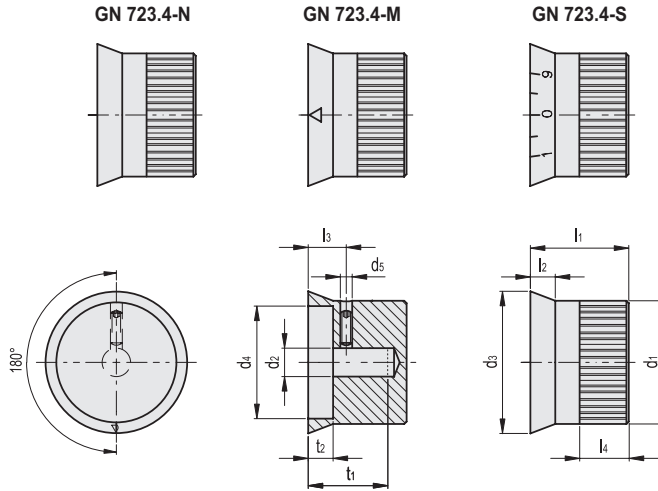
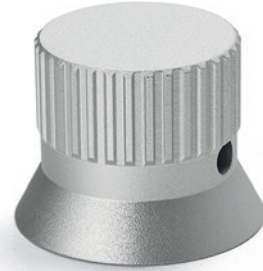
- **GN 723.4-N:** manopola neutra.
 - **GN 723.4-M:** manopola con indice triangolare.
 - **GN 723.4-S:** manopola con graduazione standard, 20 tratti, numerazione da 0 a 9 crescente ruotando la manopola in senso orario.
- Graduazioni di precisione incise a laser.

ACCESSORI

Per ottimizzare l'impiego delle manopole zigrinate GN 723.4 sono disponibili le flange GN 723.3 (vedi pag. 601).

ESECUZIONI SPECIALI A RICHIESTA

Diverse Graduazioni (vedi pag. 611).



GN 723.4-N

Codice	Descrizione	d1	d2 H8	d5	d3-0.2	d4	l1	l2	l3	l4	t1	t2	⚖️
GN.38472	GN 723.4-27-B6-N	27	6	M4	33.5	23.5	25.5	7.5	10.5	12.5	23.5	7.5	40
GN.38482	GN 723.4-34-B6-N	34	6	M5	41	29.5	29.5	9.5	13.5	13	26.5	9.5	60
GN.38487	GN 723.4-34-B8-N	34	8	M5	41	29.5	29.5	9.5	13.5	13	26.5	9.5	53
GN.38492	GN 723.4-42-B8-N	42	8	M5	49.5	37.5	33.5	10.5	15.5	15	30.5	11.5	100
GN.38497	GN 723.4-42-B10-N	42	10	M5	49.5	37.5	33.5	10.5	15.5	15	30.5	11.5	80

GN 723.4-M

Codice	Descrizione	d1	d2 H8	d5	d3-0.2	d4	l1	l2	l3	l4	t1	t2	⚖️
GN.38471	GN 723.4-27-B6-M	27	6	M4	33.5	23.5	25.5	7.5	10.5	12.5	23.5	7.5	40
GN.38481	GN 723.4-34-B6-M	34	6	M5	41	29.5	29.5	9.5	13.5	13	26.5	9.5	60
GN.38486	GN 723.4-34-B8-M	34	8	M5	41	29.5	29.5	9.5	13.5	13	26.5	9.5	53
GN.38491	GN 723.4-42-B8-M	42	8	M5	49.5	37.5	33.5	10.5	15.5	15	30.5	11.5	100
GN.38496	GN 723.4-42-B10-M	42	10	M5	49.5	37.5	33.5	10.5	15.5	15	30.5	11.5	80

GN 723.4-S

Codice	Descrizione	d1	d2 H8	d5	d3-0.2	d4	l1	l2	l3	l4	t1	t2	⚖️
GN.38473	GN 723.4-27-B6-S	27	6	M4	33.5	23.5	25.5	7.5	10.5	12.5	23.5	7.5	40
GN.38483	GN 723.4-34-B6-S	34	6	M5	41	29.5	29.5	9.5	13.5	13	26.5	9.5	53
GN.38488	GN 723.4-34-B8-S	34	8	M5	41	29.5	29.5	9.5	13.5	13	26.5	9.5	66
GN.38493	GN 723.4-42-B8-S	42	8	M5	49.5	37.5	33.5	10.5	15.5	15	30.5	11.5	100
GN.38498	GN 723.4-42-B10-S	42	10	M5	49.5	37.5	33.5	10.5	15.5	15	30.5	11.5	80

Elementi di regolazione